

Table HC

Indhold

1	Tavle data	140.2
2	Tavle HC	140.3
3	Tavle HC	140.4
4	Tavle HC	140.5
5		
6		
7		
8		
9		
10		
11		
12		
13		
14		
15		
16		
17		
18		

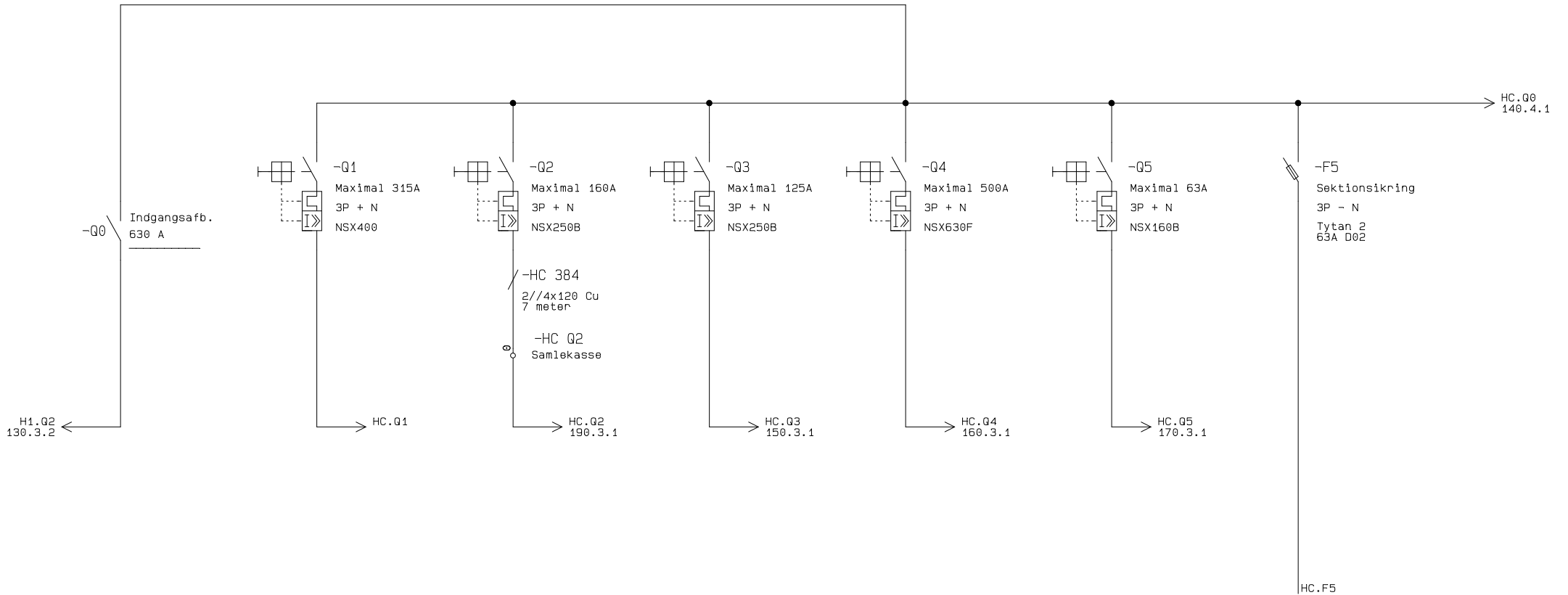
Informationsblad

Tavle HC
 IP 43
 Mærkespænding: 230/400V 50 Hz
 Mørkestrøm: 600 A
 kortsl. besk.: 600A/g1
 Indstillingsværdi: 600 A
 Systemjord: TN-S
 IKmax: 17kA

Måling
 Dato: 10-12-2019
 Spænding: 233/404 V 50 Hz
 Drejefelt: CCW
 Belastningsstrøm: 550 A
 IKp-p: 13 kA
 IKp-pe: 6,9 kA
 Zp-p 30,3 m Ohm
 Zp-n 21,9 m Ohm
 Zp-pe 33,1 m Ohm

Ikmax/min beregnet
 Dato: 05-04-2020

IKmax: 16 kA
 IKmin: 4,4 kA



Forsyning fra
Tavle H1
Q2

Tavle HCD
Køleankæg
Kølelager

Tavle HCE

Tavle HCA
Truckværksted

Tavle HCB
8' rum

Tavle HCC
Truckværksted

Disp.

Kabel nr.
HC 1594 +
HC 1594J
Kabel Type
5//4x240 Alu +
3//16240 Alu
Kabel Længde:
198 meter

Kabel nr.
HC 1592 +
HC 1592J
Kabel Type
4x240 Alu +
16240 Alu
Kabel Længde:
4 meter

Kabel nr.
HC 384a +
HC 384aJ
Kabel Type
2//4x240 Alu +
2//16240 Alu
Kabel Længde:
146 meter

Kabel nr.
HC 1591 +
HC 1591J
Kabel Type
4x95 Alu +
1650 Alu
Kabel Længde:
82 meter

Kabel nr.
HC 1590 +
HC 1590J
Kabel Type
4x150 Alu +
16150 Alu
Kabel Længde:
62 meter

Kabel nr.
HC 1593
Kabel Type
5x25 Alu
Kabel Længde:
63 meter

1

2

3

4

5

6

7

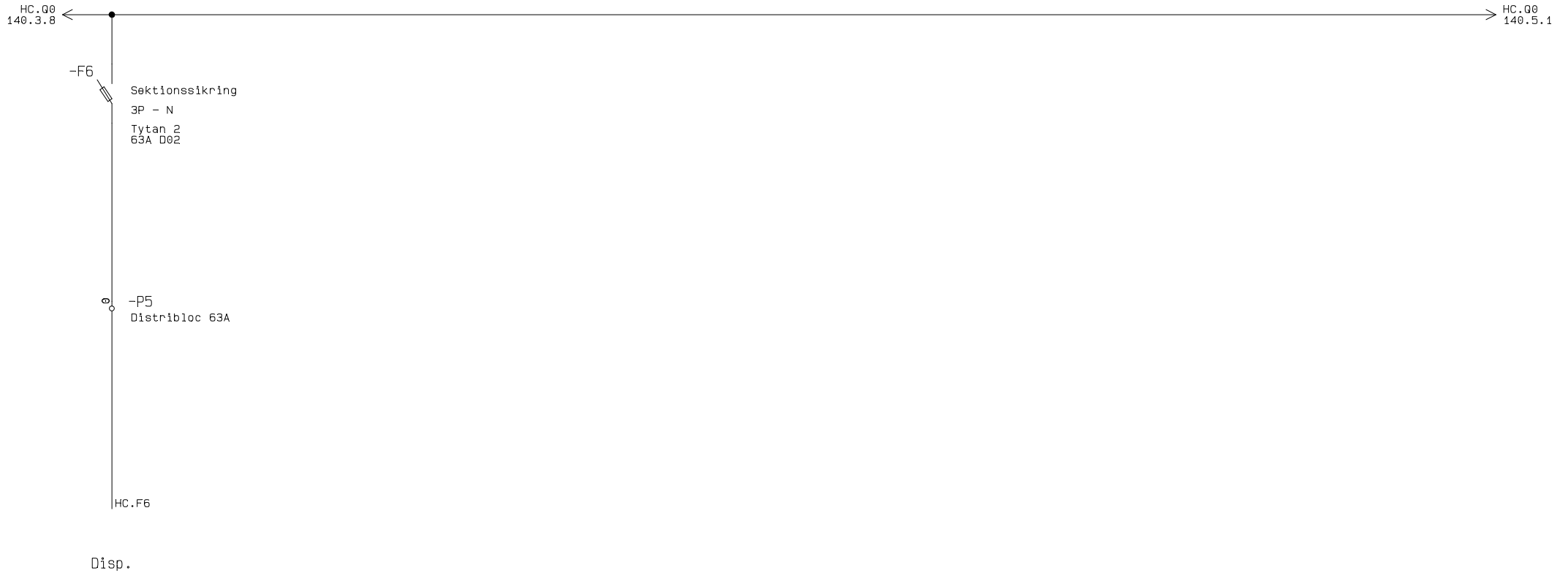
8



Projekt titel: Enstregdiagram Nørager Mejeri
Kunde: Nørager Mejeri
Side titel: Tavle HC
Side reference:
Side reference beskrivelse:

Konstr.: MR
Godk.: MR
Sidst udskrevet: 08-03-2022
Sidst ændret: 04-06-2021

Sags nr: 913309
Projekt rev:
Side rev:
Side 140.3 af 230.3
Antal brugte sider: 151



1

2

3

4

5

6

7

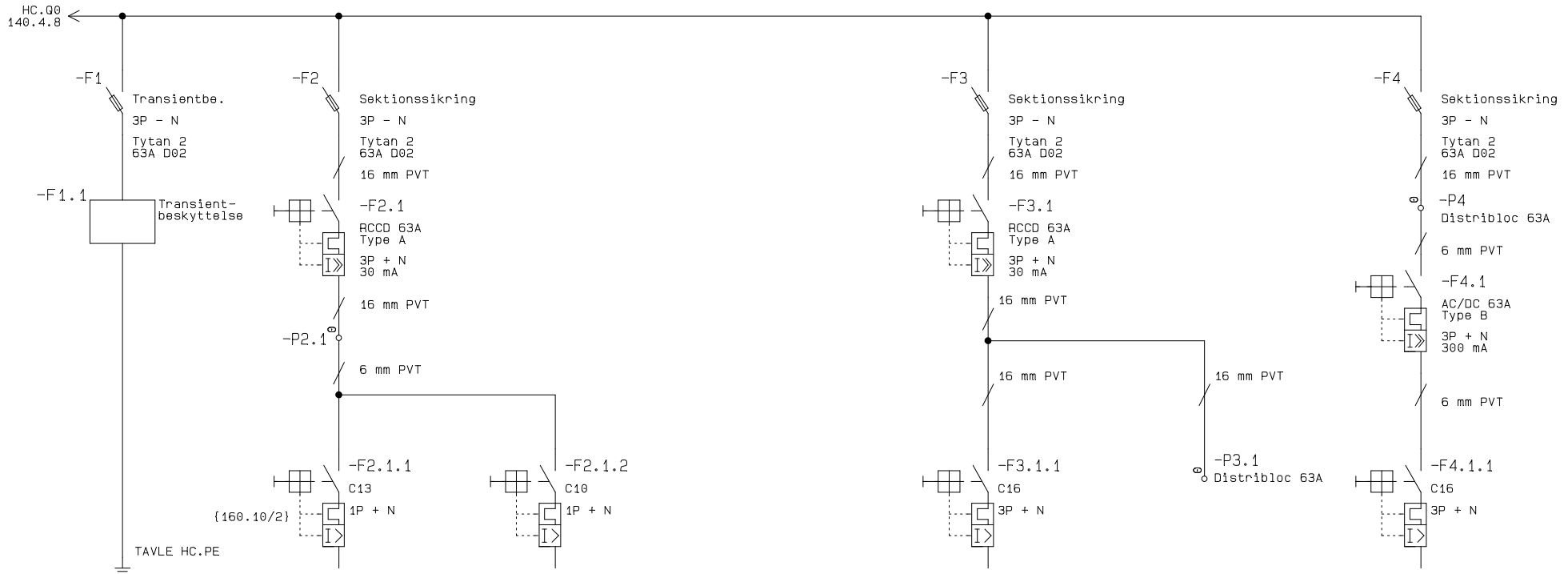
8



Projekt titel: Enstregdiagram Nørager Mejeri
 Kunde: Nørager Mejeri
 Side titel: Tavle HC
 Side reference:
 Side reference beskrivelse:

Konstr.: MR
 Godk.: MR
 Sidst udskrevet: 08-03-2022
 Sidst ændret: 04-06-2021

Sags nr: 913309
 Projekt rev:
 Side rev:
 Side 140.4 af 230.3
 Antal brugte sider: 151



Tavlø HC
Pe skinde

Blødtvands-
anlæg

Lys Maskinstue

Kombi stik
Maskinstue

Disp.

Gasventilation
Maskinstue

Kabel nr.
HC 1556

Kabel nr.
HC 1649

Kabel nr.
HC 1555

Kabel nr.
HC 1557

Kabel Type
3G1,5 Noik

Kabel Type
3G1,5 Noik

Kabel Type
5G2,5 Noik

Kabel Type
5G1,5 Noik

Kabel Længde:
10 meter

Kabel Længde:
12 meter

Kabel Længde:
ca. 25 meter

Kabel Længde:
6 meter

1

2

3

4

5

6

7

8



Projekt titel: Enstregdiagram Nørager Mejeri

Kunde: Nørager Mejeri

Side titel: Tavle HC

Side reference:

Side reference beskrivelse:

Konstr.: MR

Godk.: MR

Sidst udskrevet: 08-03-2022

Sidst ændret: 04-06-2021

Sags nr: 913309

Projekt rev:

Side rev:

Side 140.5 af 230.3

Antal brugte sider: 151