

Табле НСВ

Indhold

1	Tavle data	160.2
2	Tavle HCB	160.3
3	Tavle HCB sektion 1 F1.1-3	160.4
4	Tavle HCB sektion 1 F1.4-6	160.5
5	Tavle HCB sektion 1 F1.7-9	160.6
6	Tavle HCB sektion 1 F1.10-14	160.7
7	Tavle HCB Styrestrømskredse	160.8
8	Tavle HCB Styrestrømskredse	160.9
9	Tavle HCB sektion 2	160.10
10		
11		
12		
13		
14		
15		
16		
17		
18		

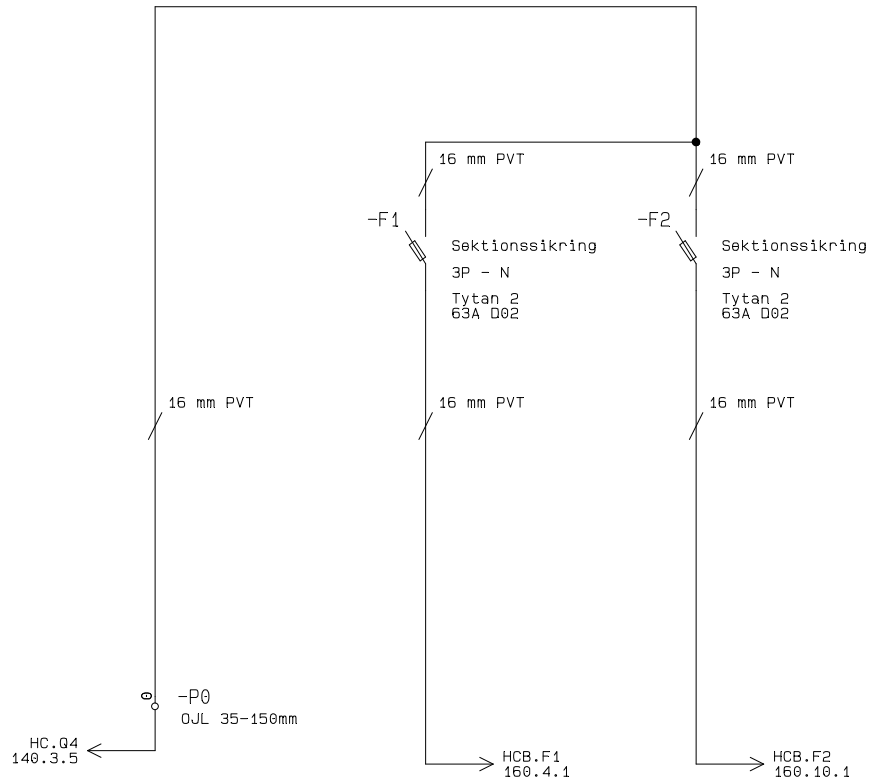
Informationsblad

Tavle HCB
 IP 44
 Mærkespænding: 230/400V 50 Hz
 Mørkestrøm: 125 A
 kortsl. besk.: 150A
 Indstillingsværdi: 125 A
 Systemjord: TN-S
 IKmax: 15kA

Måling
 Dato: 20-02-2019
 Spænding: 234/404 V 50 Hz
 Drejefelt: CCW
 Belastningsstrøm: 550 A
 IKp-p: 8,5 kA
 IKp-pe: 4,1 kA
 Zp-p 47,5 m Ohm
 Zp-n 41,0 m Ohm
 Zp-pe 57,1 m Ohm

Ikmax/min beregnet
 Dato: 20-02-2020

IKmax: 10,4 kA
 IKmin: 3,1 kA



Forsyning fra
Tavle HC.Q4

Tavle HCB
Sektion 1

Tavle HCB
Sektion 2

Kabel nr.
HC 1590 +
HC 1590J
Kabel Type
4x150 Alu +
1G150 Alu

Kabel Længde:
62 meter

1

2

3

4

5

6

7

8



Projekt titel: Enstregdiagram Nørager Mejeri

Kunde: Nørager Mejeri

Side titel: Tavle HCB

Side reference:

Side reference beskrivelse:

Konstr.: MR

Godk.: MR

Sidst udskrevet: 08-03-2022

Sidst ændret: 04-06-2021

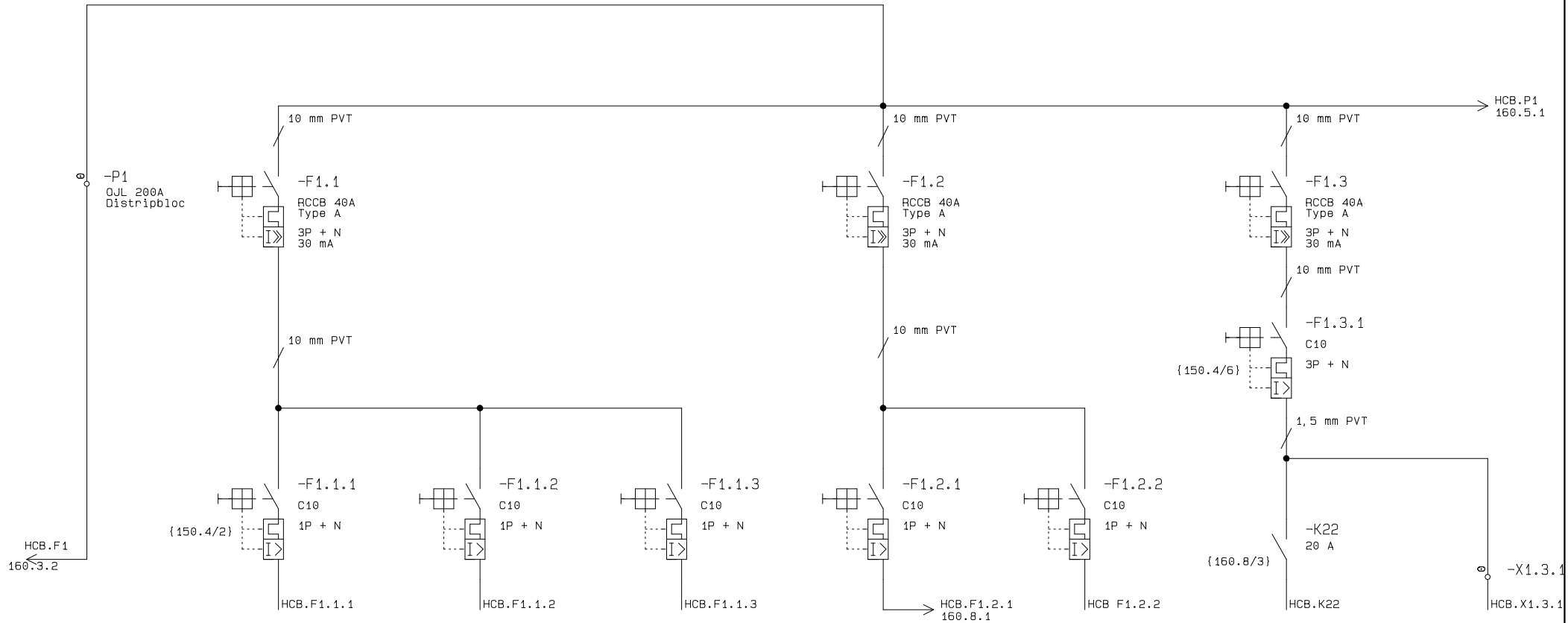
Sags nr: 913309

Projekt rev:

Side rev:

Side 160.3 af 230.3

Antal brugte sider: 151



ABA 2 og 4
Brandventilation
Kølelager

Kabel nr.
HCB 1580

Kabel Type
3G1,5 Noik

Kabel Længde:
2 meter

1

ABA 1 og 3
Brandventilation
Kølelager

Kabel nr.
HCB 1581

Kabel Type
3G1,5 Noik

Kabel Længde:
2 meter

2

Port 15 og 16
Brandventilation
Kølelager

Kabel nr.
HCB 1582
HCB 1583

Kabel Type
3G1,5 Noik

Kabel Længde:
_____ meter

3

Styrestrøm
Lys pir

Varmestyring
10 gradersrum

Kabel nr.
HCB 1678

Kabel Type
3G1,5 Noik

Kabel Længde:
25 meter

4

Lys Zone 1
Kølelager
Dåse F1.3.1

Kabel nr.
HCB 1561

Kabel Type
5G2,5 Noik

Kabel Længde:
_____ meter

5

Nød og Panik
lampe
Zone 1

Kabel nr.
HCB 1567

Kabel Type
3G1,5 Noik

Kabel Længde:
_____ meter

6

Projekt titel: Enstregdiagram Nørager Mejeri

Kunde: Nørager Mejeri

Side titel: Tavle HCB sektion 1 F1.1-3

Side reference:

Side reference beskrivelse:

Konstr.: MR

Godk.: MR

Sidst udskrevet: 08-03-2022

Sidst ændret: 11-03-2021

Sags nr: 913309

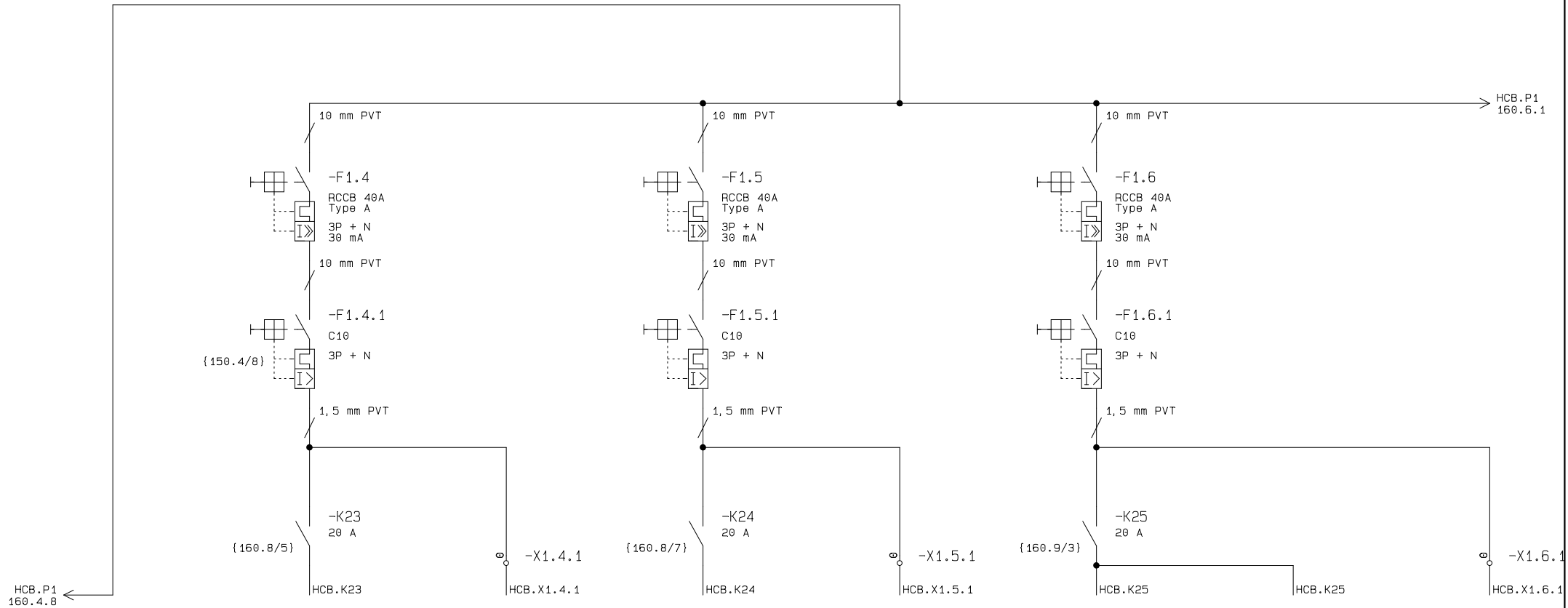
Projekt rev:

Side rev:

Side 160.4 af 230.3

Antal brugte sider: 151

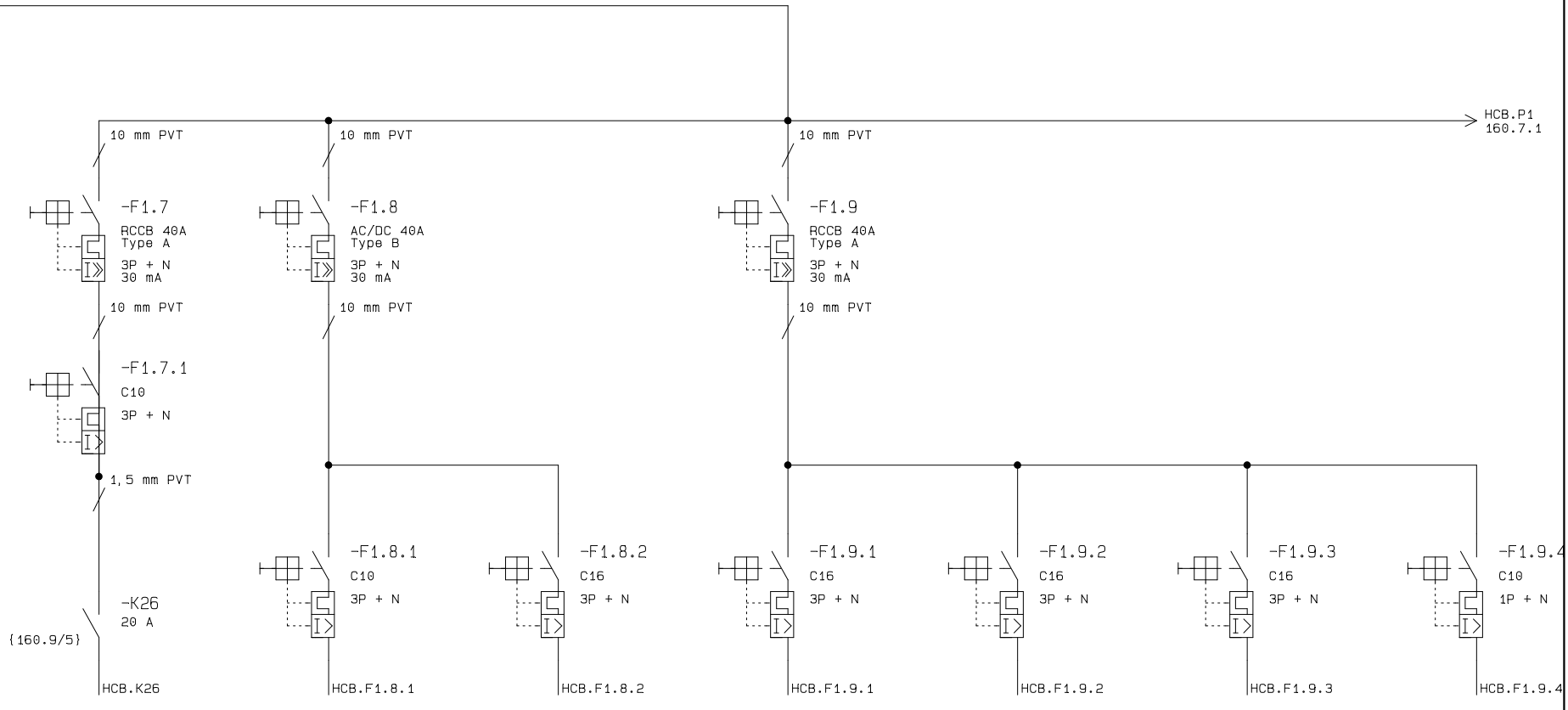




Lys Zone 2 Kølelager Dåse F1.4.1	Nød og Panik lampe Zone 2	Lys Zone 3 Kølelager Dåse F1.5.1	Nød og Panik lampe Zone 3	Lys Zone 4 Indkølingr Dåse F1.6.1	Start køleblæser Indkøling Tavle HCBA	Nød og Panik lampe Zone 4
Kabel nr. HCB 1562	Kabel nr. HCB 1568	Kabel nr. HCB 1563 HCB 1564	Kabel nr. HCB 1569	Kabel nr. HCB 1565	Kabel nr. HCB 1691	Kabel nr. HCB 1570
Kabel Type 502,5 Noik	Kabel Type 361,5 Noik	Kabel Type 502,5 Noik	Kabel Type 361,5 Noik	Kabel Type 502,5 Noik	Kabel Type 361,5 Noik	Kabel Type 361,5 Noik
Kabel Længde: _____ meter	Kabel Længde: _____ meter	Kabel Længde: _____ meter	Kabel Længde: _____ meter	Kabel Længde: _____ meter	Kabel Længde: 8 meter	Kabel Længde: _____ meter
1	2	3	4	5	6	7
						8



Projekt titel: Enstregsdigram Nørager Mejeri	Konstr.: MR	Sags nr: 913309
Kunde: Nørager Mejeri	Godk.: MR	Projekt rev:
Side titel: Tavle HCB sektion 1 F1.4-6	Sidst udskrevet: 08-03-2022	Side rev:
Side reference:	Sidst ændret: 04-06-2021	Side 160.5 af 230.3
Side reference beskrivelse:		Antal brugte sider: 151



Lys Zone 5
Paplager
Dåse F1.7.1

Kabel nr.
HCB 1566

Kabel Type
5G2,5 Noik

Kabel Længde:
_____ meter

1

CEE stik
Lyn porte
Kølelager

Kabel nr.
HCB 1585

Kabel Type
3G1,5 Noik

Kabel Længde:
_____ meter

3

Vacuumløfter
ved port 16

Kabel nr.
HCB 1587

Kabel Type
5G2,5 Noik

Kabel Længde:
_____ meter

4

CEE Kombi stik
1-8
Kølelager

Kabel nr.
HCB 1576
HCB 1577

Kabel Type
5G2,5 Noik

Kabel Længde:
_____ meter

5

Vacuumløfter
ved Folievikler
Kølelager

Kabel nr.
HCB 1586

Kabel Type
5G2,5 Noik

Kabel Længde:
_____ meter

6

CEE Kombi stik
9
Kølelager

Kabel nr.
HCB 1599

Kabel Type
5G2,5 Noik

Kabel Længde:
_____ meter

7

Kran
ved port 16
Kølelager

Kabel nr.
HCB 1600

Kabel Type
3G1,5 Noik

Kabel Længde:
_____ meter

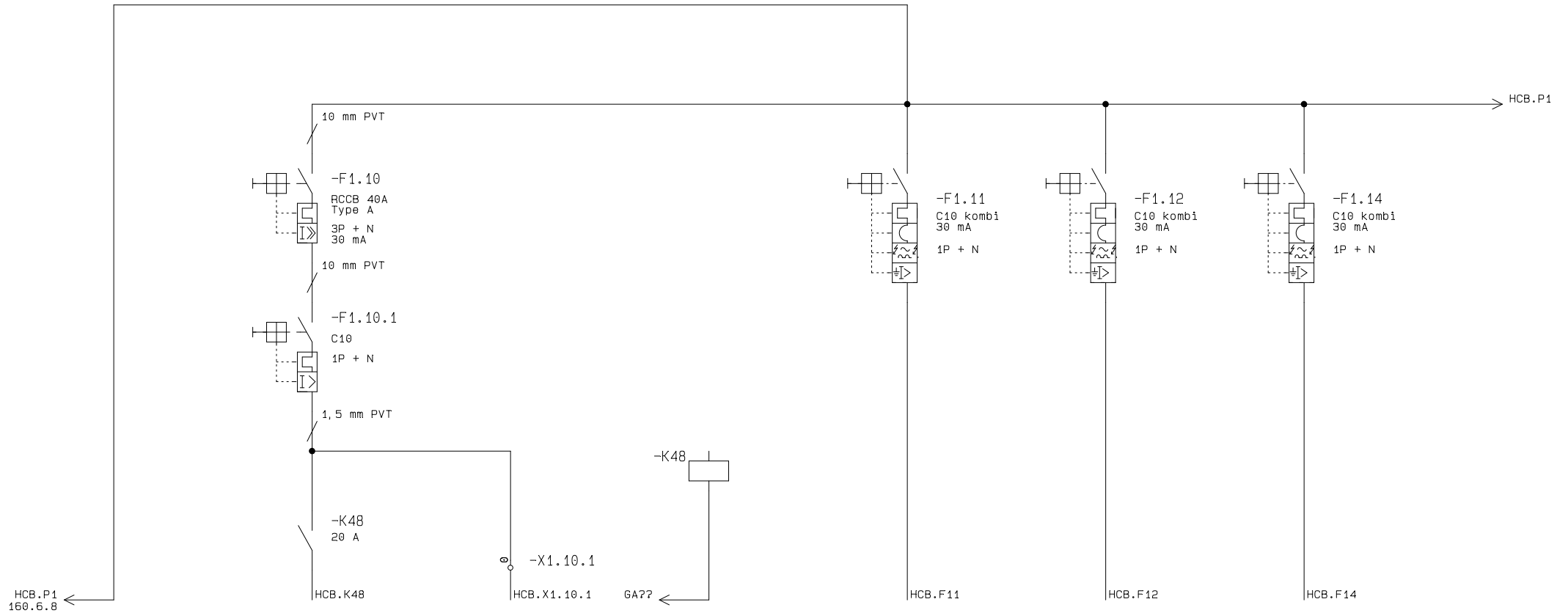
8



Projekt titel: Enstregdiagram Nørager Mejeri
Kunde: Nørager Mejeri
Side titel: Tavle HCB sektion 1 F1.7-9
Side reference:
Side reference beskrivelse:

Konstr.: MR
Godk.: MR
Sidst udskrevet: 08-03-2022
Sidst ændret: 11-03-2021

Sags nr: 913309
Projekt rev:
Side rev:
Side 160.6 af 230.3
Antal brugte sider: 151



HCB.P1
160.6.8

Udv. Lys
Kølelager

Kabel nr.
HCB 1588
HBC 1589

Kabel Type
5G2,5 Noik

Kabel Længde:
_____ meter

1

Sluse lys
Port 13 og 14

Kabel nr.
HCB 1598
HCB 1657

Kabel Type
3G1,5 Noik

Kabel Længde:
_____ meter

2

Signal udv. lys
fremmetstyrespænding
fra tavle GA

Kabel nr.
HCB 1558C

Kabel Type
5G2,5 Noik

Kabel Længde:
_____ meter

3

EDB stikk.
ved folievikler
kølelager

Kabel nr.
HCB 1559

Kabel Type
3G1,5 Noik

Kabel Længde:
_____ meter

4

230V stikk.
Kølelager

Kabel nr.
HCB 1560
HCB 1609
HCB 1658

Kabel Type
3G1,5 Noik

Kabel Længde:
_____ meter

5

ABV anlæg
brandcentral

Kabel nr.
HCB 1589

Kabel Type
3G1,5 Noik

Kabel Længde:
_____ meter

6

7

Projekt titel: Enstregdiagram Nørager Mejeri

Kunde: Nørager Mejeri

Side titel: Tavle HCB sektion 1 F1.10-14

Side reference:

Side reference beskrivelse:

Konstr.: MR

Godk.: MR

Sidst udskrevet: 08-03-2022

Sidst ændret: 08-12-2020

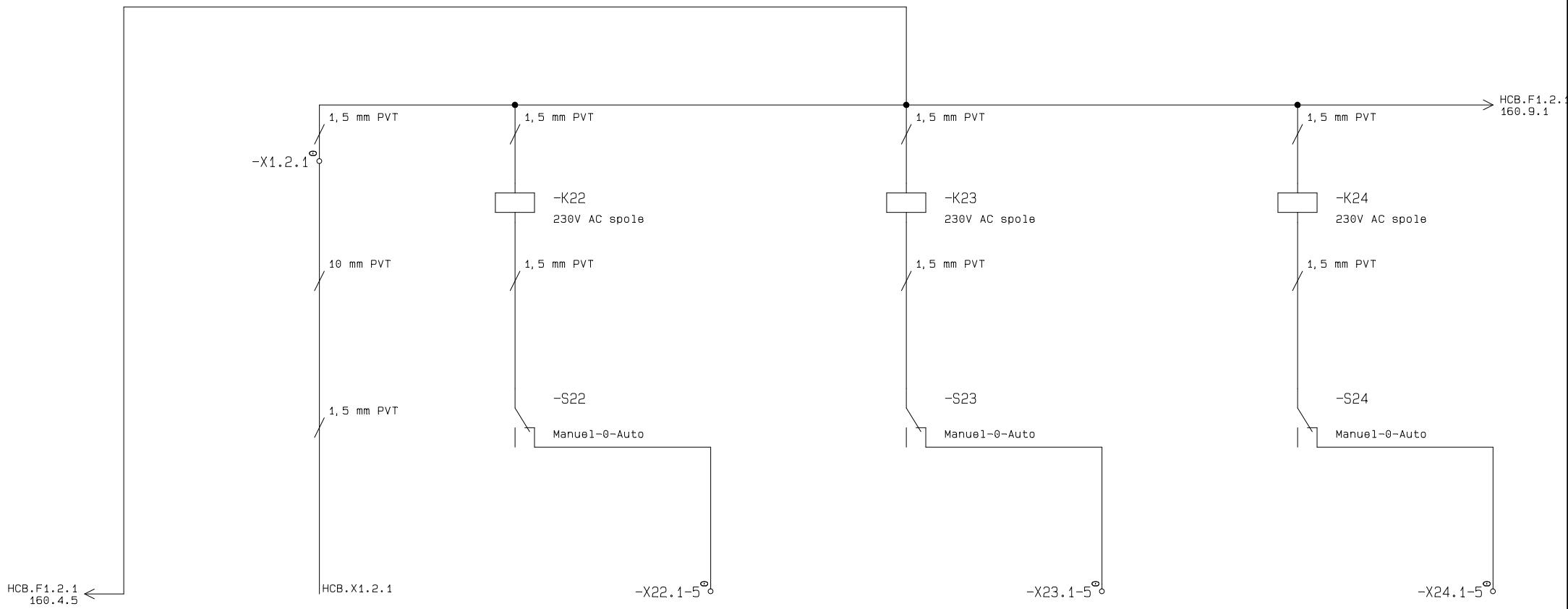
Sags nr: 913309

Projekt rev:

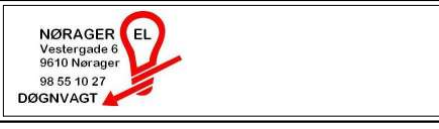
Side rev:

Side 160.7 af 230.3

Antal brugte sider: 151

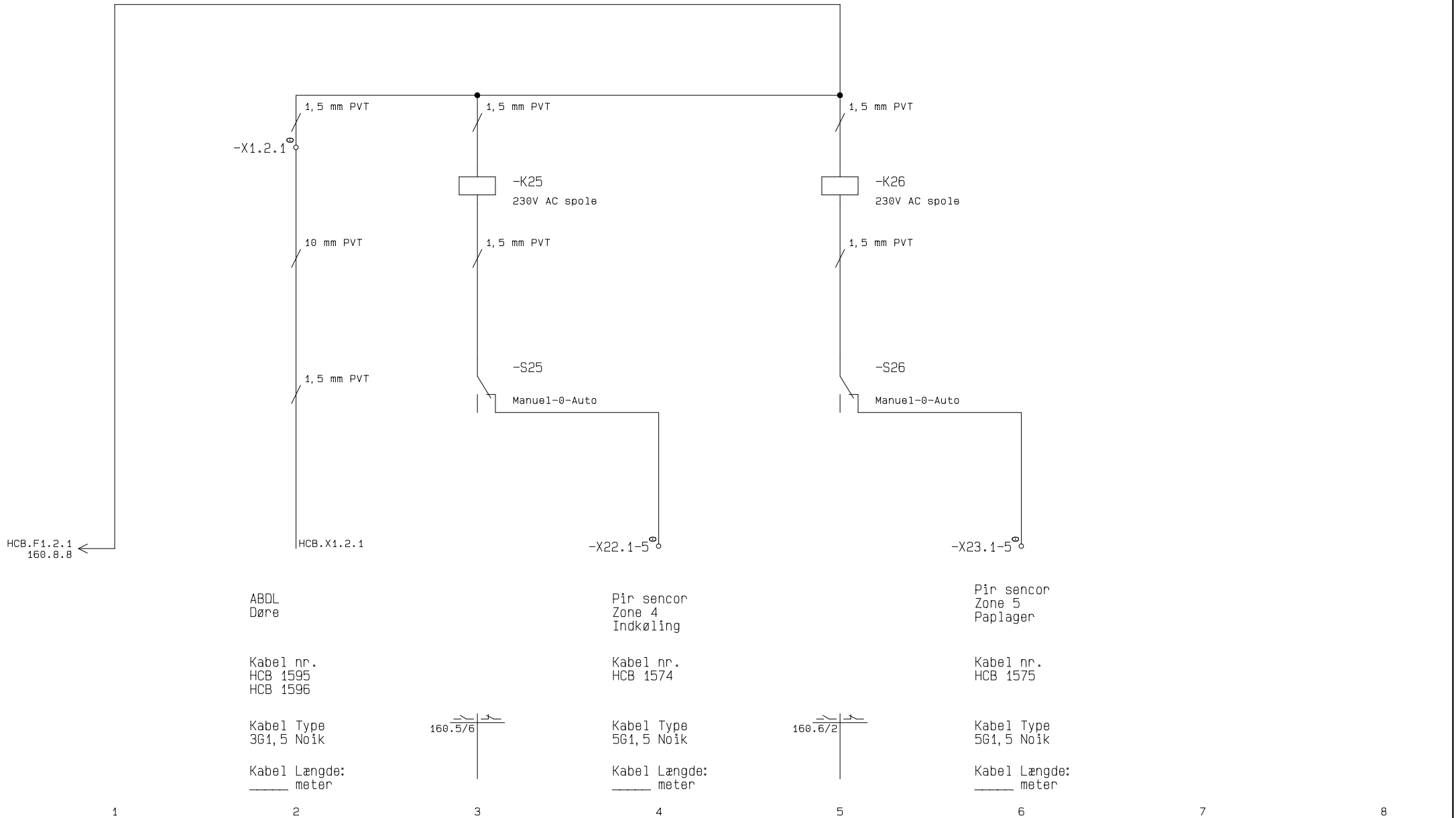


	Henvisnings- armature Nødklaeds- anlæg	Pir sensor Zone 1 Kølelager	Pir sensor Zone 2 Kølelager	Pir sensor Zone 3 Kølelager
	Kabel nr. HCB 1601 HCB 1602 HCB 1603	Kabel nr. HCB 1571	Kabel nr. HCB 1572	Kabel nr. HCB 1573
	Kabel Type 3G1,5 Noik	Kabel Type 5G1,5 Noik	Kabel Type 5G1,5 Noik	Kabel Type 5G1,5 Noik
	Kabel Længde: _____ meter	Kabel Længde: _____ meter	Kabel Længde: _____ meter	Kabel Længde: _____ meter
1	2	3	4	5

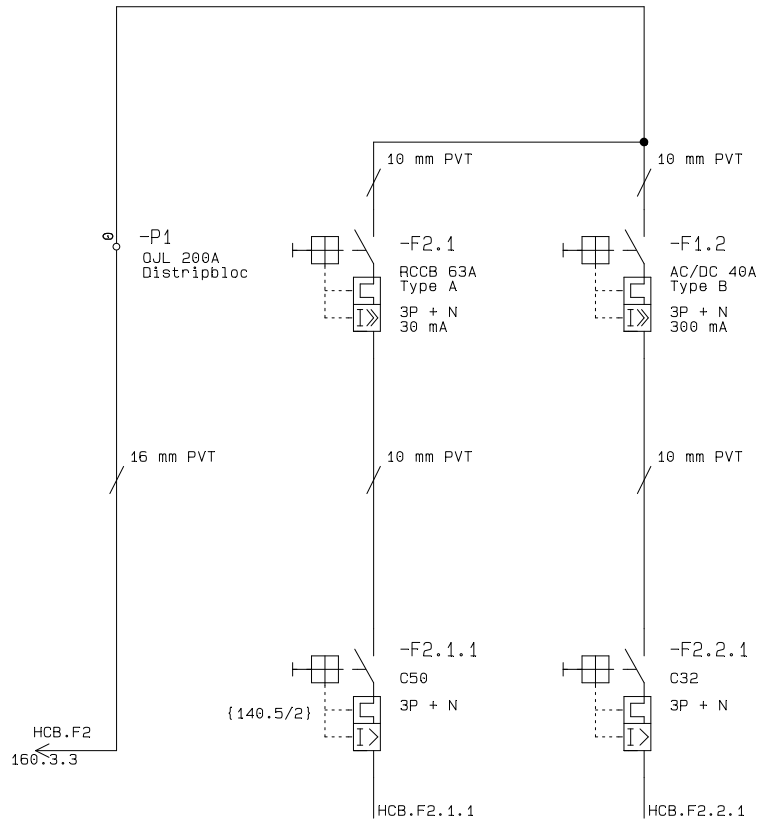


Projekt titel: Enstregdiagram Nørager Mejeri	Konstr.: MR
Kunde: Nørager Mejeri	Godk.: MR
Side titel: Tavle HCB Styrestrømskredse	Sidst udskrevet: 08-03-2022
Side reference:	Sidst ændret: 03-12-2021
Side reference beskrivelse:	

Sags nr: 913309
Projekt rev:
Side rev:
Side 160.8 af 230.3
Antal brugte sider: 151



Projekt titel: Enstregdiagram Nørager Mejeri	Konstr.: MR	Sags nr: 913309
Kunde: Nørager Mejeri	Godk.: MR	Projekt rev:
Side titel: Tavle HCB Styrestrømskredse	Sidst udskrevet: 08-03-2022	Side rev:
Side reference:	Sidst ændret: 08-12-2020	Side 160.9 af 230.3
Side reference beskrivelse:		Antal brugte sider: 151



Tavle HCBA
Køleblæsere
Indkøling

Kabel nr.
HCB 657

Kabel Type
5G10 Noik
Kabel Længde:
5 meter

Folievikleranlæg
Kølelager

Kabel nr.
HCB 1553

Kabel Type
5G6 Noik
Kabel Længde:
35 meter

1

2

3

4

5

6

7

8



Projekt titel: Enstregdiagram Nørager Mejeri
Kunde: Nørager Mejeri
Side titel: Tavle HCB sektion 2
Side reference:
Side reference beskrivelse:

Konstr.: MR
Godk.: MR
Sidst udskrevet: 08-03-2022
Sidst ændret: 08-12-2020

Sags nr: 913309
Projekt rev:
Side rev:
Side 160.10 af 230.3
Antal brugte sider: 151